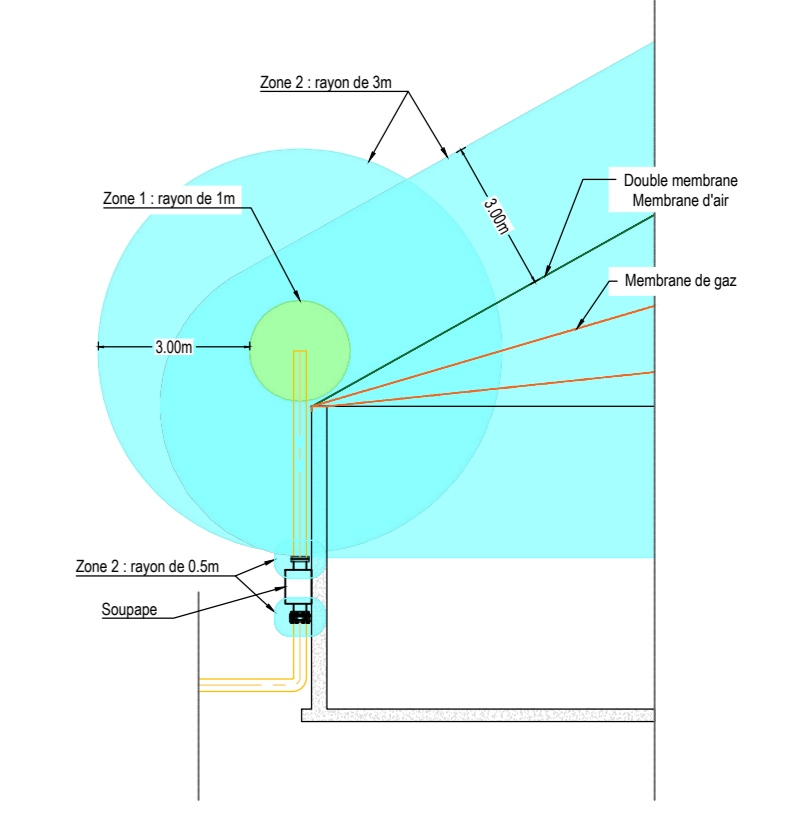
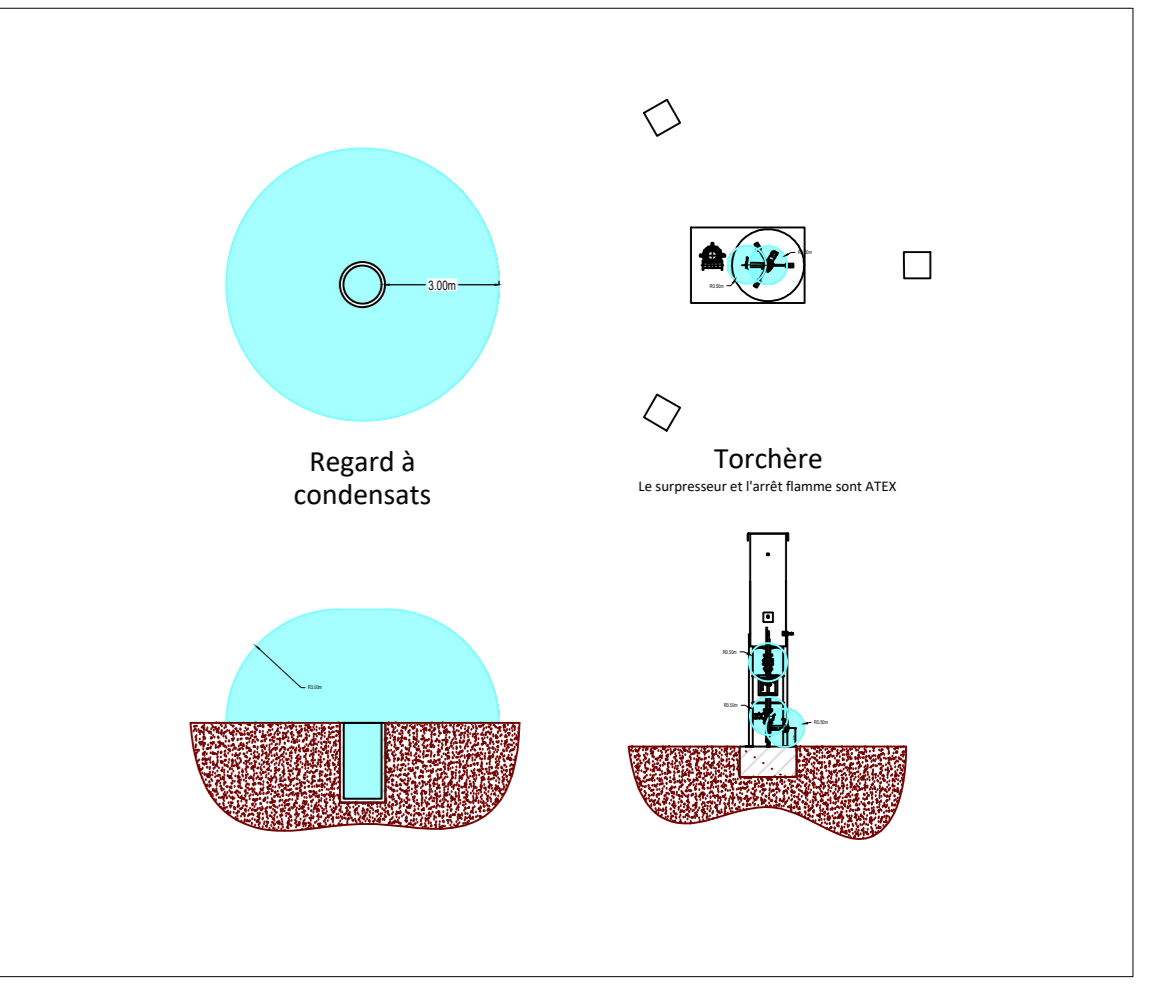
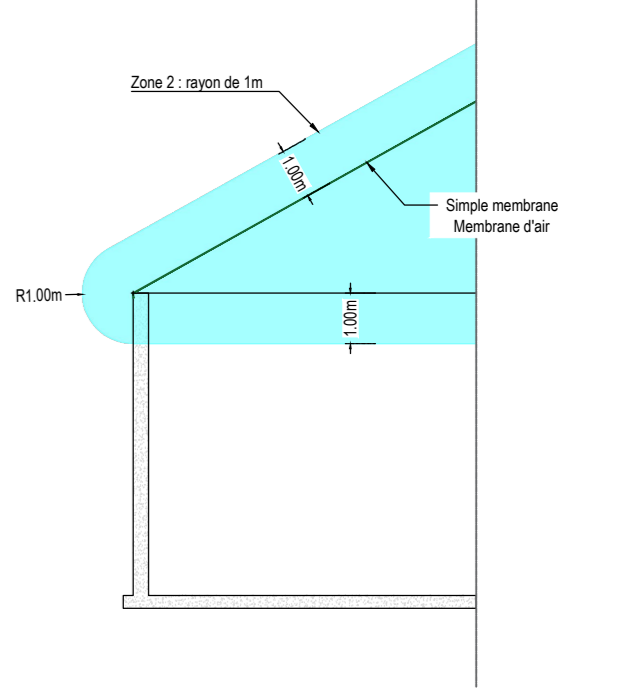


Zonage ATEX - Coupe type d'une cuve à double membrane (Méthanisation & Maturation)



Zonage ATEX - Coupe type d'une cuve à simple membrane (Cuve Digestat liquide)



- Zonage ATEX :
- Zone 0
  - Zone 1
  - Zone 2
  - Zone de sécurité

## CERES GERMIGNY

à Germigny (89)

Maître d'ouvrage  
**'Nom'**  
 'Adresse'  
 'Nom contact'  
 ('fonction')  
 Tél. : +33 (0)...

Date	Préparation	Conception	Approuvé	Ind.
26/01/2023	Première diffusion	GMO	FMS	A
	Désignation	Dessiné	Contrôlé	Approuvé

### PLAN ZONAGE ATEX



52 rue Paul Vaillant Couturier  
 92240 MALAKOFF  
 Tél. : +33 (0)1 57 21 24 70  
 contact@naskeo.com

Dossier	Phase	Lot	Plan	Echelle	Nom du fichier DWG	Indice
CERE	MOE	ICPE	Plan 1	1/250	2023-12-08 NASKEO - Plan ICPE - Réf CERE-FM-231208-C-ELA	1

Ce document est la propriété de l'entreprise NASKEO. Il est remis à titre CONFIDENTIEL, et ne peut être utilisé, communiqué ou reproduit sans son autorisation.